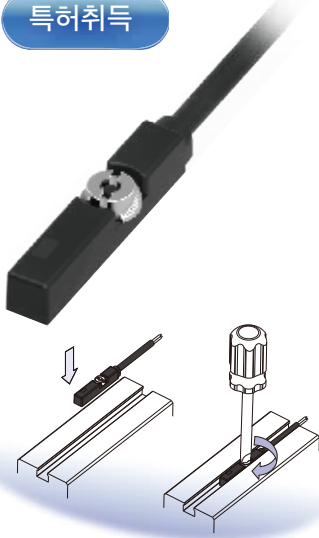
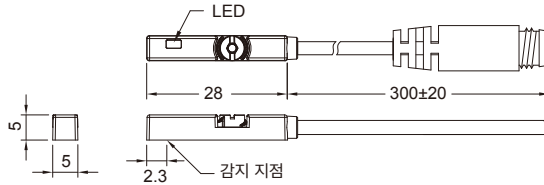


특허취득

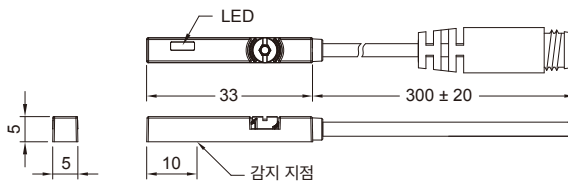


외형치수도

KT-65D, KT-65DE, KT-65N, KT-65NE, KT-65P, KT-65PE / KT-65D-QD, KT-65DE-QD, KT-65N-QD, KT-65NE-QD, KT-65P-QD, KT-65PE-QD



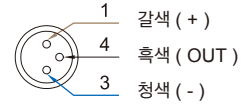
KT-65R, KT-65RP / KT-65R-QD, KT-65RP-QD



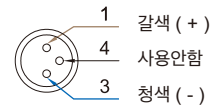
단위 : mm

QD 핀 배치도

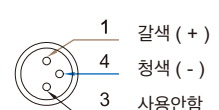
3선 QD 배선



2선 QD 배선



2선 EQD 배선



사양

형식번호	KT-65R	KT-65D	KT-65DE	KT-65N	KT-65NE	KT-65P	KT-65PE	KT-65RP	
연결회로도									
특징	2-Wire Type			3-Wire Type					
배선방법	2-Wire Type			3-Wire Type					
전환(switching)논리	SPST, Normally Open	Solid State Output, Normally Open			Solid State Output, Normally Open			SPST, Normally Open	
센서타입	Reed Switch	-			NPN 전류 싱킹		PNP 전류 소싱		
전원전압	5 ~ 240 V DC / AC	10 ~ 28 V DC	5 ~ 30 V DC	10 ~ 28 V DC	5 ~ 30 V DC	10 ~ 28 V DC	5 ~ 30 V DC	10 ~ 30 V DC / AC	
스위칭전류	100 mA max.	50 mA max.		200 mA max.			500 mA max.		
접점용량 *1	10 W max.	1.5 W max.		5.5 W max.	6 W max.	5.5 W max.	6 W max.	10 W max.	
소비전류	-	-			10 mA @ 24 VDC max.	6 mA @ 24 VDC max.	10 mA @ 24 VDC max.	6 mA @ 24 VDC max.	10 mA @ 24 VDC max.
전력감소	3.0 V max.	3.5 V max.	3.7 V max.	1.5 V max.	0.5 V @ 200 mA max.	1.5 V max.	0.5 V @ 200 mA max.	0.1 V @ 100 mA max.	
누설전류	-	0.8 mA max.	0.1 mA (40 uA) max.	0.05 mA max.	0.01 mA max.	0.05 mA max.	0.01 mA max.	-	
계기 장치	Red LED					Yellow LED			
케이블	ø2.8, 2C, PUR			ø2.8, 3C, PUR					
동작주파수	200 Hz	-			1000 Hz max.			200 Hz	
마그네틱 요구사항 *2	75 가우스	50 가우스	40 ~ 1000 가우스	50 가우스	40 ~ 1000 가우스	50 가우스	40 ~ 1000 가우스	65 가우스	
온도범위	-10 ~ 70 °C								
영향 *3	30 G	-			50 G			30 G	
진동 *4	9 G								
인클로저분류	IEC 60529 IP67								
보호회로 *5	1	2, 4	3, 4	2, 3, 4	3, 4	2, 3, 4	3, 4	1	

*1 : 경고 : 전력(와트 = 전압 x 암페어수)이상을 초과하여 사용하면 센서에 영구적인 손상이 발생할 수 있습니다.

*2 : 측정기준: ø15.5 x ø8 x 5t (이방성(異方性) 고무자석)

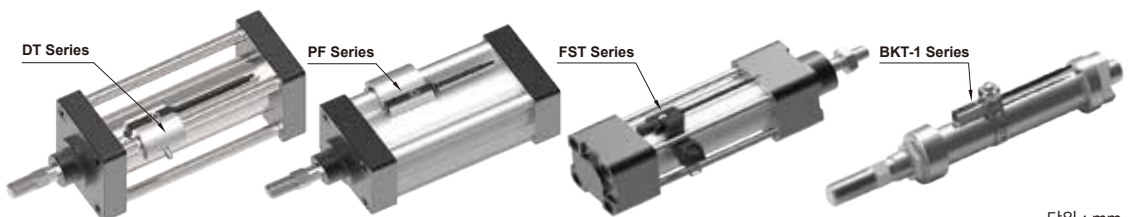
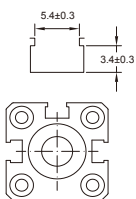
*3 : 사인파 / X, Y, Z 3 방향 / 각방향 3 회 / 매회 11 ms.

*4 : 이중진폭 1.5 mm / 10 Hz ~ 55 Hz ~ 10 Hz (스윙 1 분) / X, Y, Z 3 방향 / 매회 1 시간.

*5 : 1 = 없음 / 2 = 단락 / 3 = 전원역전극성 / 4 = 서지억제

홈 치수도

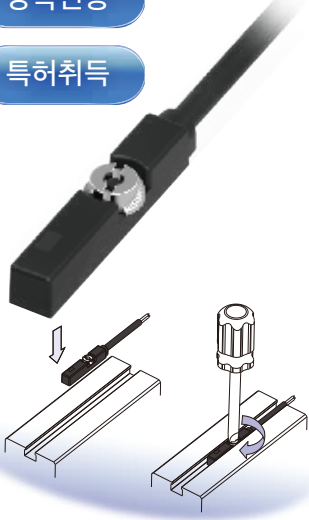
조임쇠(Clamp) / 브라켓



단위 : mm

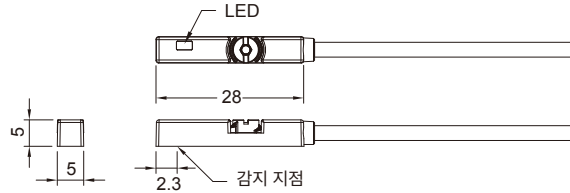
방폭인증

특허취득

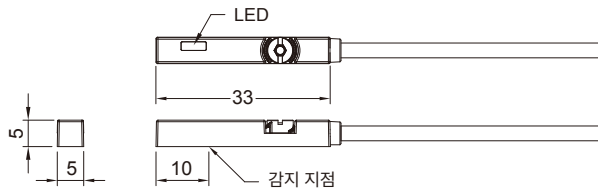


외형치수도

KT-65N-EX, KT-65N-NC-EX, KT-65P-EX, KT-65P-NC-EX, KT-65D-EX



KT-65R-EX, KT-65RP-EX



단위 : mm

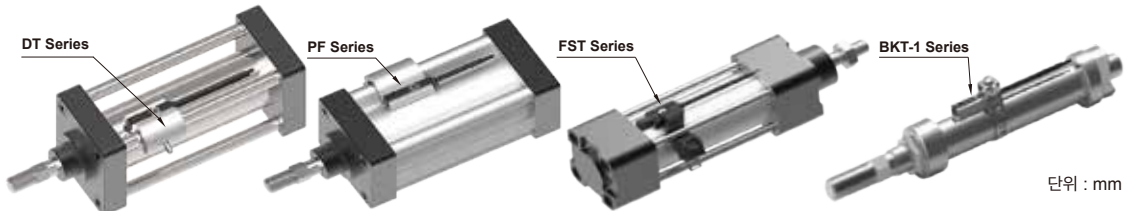
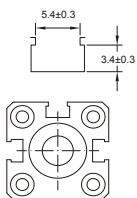
M8 커넥터 옵션 사용 불가

사양

형식번호	KT-65R-EX	KT-65D-EX	KT-65N-EX	KT-65N-NC-EX	KT-65P-EX	KT-65P-NC-EX	KT-65RP-EX
연결회로도							
특징	2-Wire Type		3-Wire Type				
배선방법	2-Wire Type		3-Wire Type				
전환(switching)논리	SPST, Normally Open	Solid State Output, Normally Open		Solid State Output, Normally Close	Solid State Output, Normally Open	Solid State Output, Normally Close	SPST, Normally Open
센서타입	Reed Switch	-	NPN 전류 싱크		PNP 전류 소싱		Reed Switch
전원전압	5 ~ 30 V DC / AC	10 ~ 28 V DC					10 ~ 30 V DC / AC
스위칭전류	100 mA max.	50 mA max.	200 mA max.		500 mA max.		
접점용량 *1	10 W max.	1.5 W max.	5.5 W max.		10 W max.		
소비전류	-		10 mA @ 24 V DC max.				
전력감소	3.0 V max.	3.5 V max.	1.5 V max.		0.1 V @ 100 mA max.		
누설전류	-	0.8 mA max.	0.05 mA max.		-		
게기 장치	Red LED			Yellow LED			
케이블	ø2.8, 2C, PUR			ø2.8, 3C, PUR			
동작주파수	200 Hz	-		1000 Hz	-		200 Hz
마그네틱 요구사항 *2	65 가우스	-		50 가우스	-		65 가우스
온도범위	-		-10 ~ 70 °C				
영향 *3	30 G	-		50 G	-		30 G
진동 *4	-		9 G				
인클로저분류	IEC 60529 IP67						
보호회로 *5	1	2	2, 3, 4				1
CE ATEX 승인 Baseefa14ATEX0118	Ex II 3GD Ex ic IIB T4 Gc (-10 °C ≤ Ta ≤ +70 °C) Ex ic IIIC T135 °C Dc (-10 °C ≤ Ta ≤ +70 °C)						

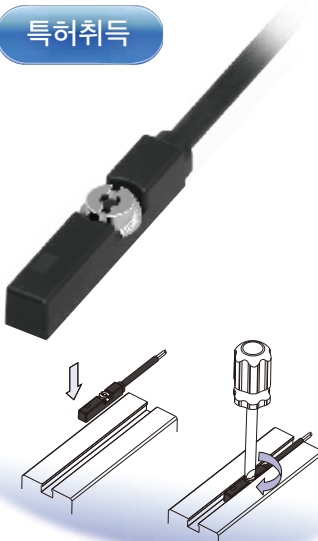
*1 : 경고 : 전력(와트 = 전압 x 암페어수)이상을 초과하여 사용하면 센서에 영구적인 손상이 발생할 수 있습니다.
 *2 : 측정기준: ø15.5 x ø8 x 5t (이방성(異方性) 고무자석)
 *3 : 사인파 / X, Y, Z 3 방향 / 각방향 3 회 / 매회 11 ms.
 *4 : 이종진폭 1.5 mm / 10 Hz ~ 55 Hz ~ 10 Hz (스윙 1 분) / X, Y, Z 3 방향 / 매회 1 시간.
 *5 : 1 = 없음 / 2 = 단락 / 3 = 전원역전극성 / 4 = 서지억제

홈 치수도 조임쇠(Clamp) / 브라켓



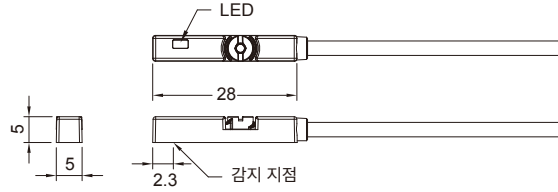
단위 : mm

특허취득

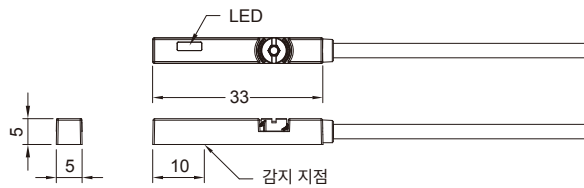


외형치수도

KT-65N-UL, KT-65P-UL, KT-65D-UL



KT-65R-UL, KT-65RP-UL



단위 : mm

M8 커넥터 옵션 사용 불가

사양

형식번호	KT-65R-UL	KT-65D-UL	KT-65N-UL	KT-65P-UL	KT-65RP-UL
연결회로도					
특징	2-Wire Type		3-Wire Type		
배선방법	2-Wire Type		3-Wire Type		
전환(switching)논리	SPST, Normally Open	Solid State Output, Normally Open			SPST, Normally Open
센서타입	Reed Switch	-	NPN 전류 싱킹	PNP 전류 소싱	Reed Switch
전원전압	5 ~ 30 V DC / AC	10 ~ 28 V DC			10 ~ 30 V DC / AC
스위칭전류	60 mA max.	40 mA max.	100 mA max.		
접점용량 *1	1.8 W max.	1.2 W max.	3 W max.		
소비전류	-		10 mA @ 24 V DC max.		
전력감소	3.0 V max.	3.5 V max.	1.5 V max.		0.1 V @ 100 mA max.
누설전류	-	0.8 mA max.	0.05 mA max.		-
계기 장치	Red LED			Yellow LED	
케이블	ø2.8, 2C, PUR			ø3, 3C, PUR	
동작주파수	200 Hz		1000 Hz		200 Hz
마그네틱 요구사항 *2	75 가우스		50 가우스		65 가우스
온도범위	-10 ~ 60 °C		-10 ~ 70 °C		
영향 *3	30 G		50 G		30 G
진동 *4	9 G				
인클로저분류	IEC 60529 IP67				
보호회로 *5	1	2	2, 3, 4		1

*1 : 경고 : 전력(와트 = 전압 x 암페어수)이상을 초과하여 사용하면 센서에 영구적인 손상이 발생할 수 있습니다.

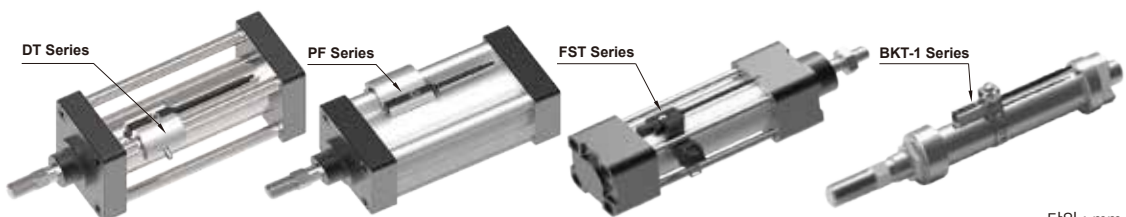
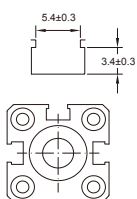
*2 : 측정기준: ø15.5 x ø8 x 5t (이방성(異方性) 고무자석)

*3 : 사인파 / X, Y, Z 3 방향 / 각방향 3 회 / 매회 11 ms.

*4 : 이중진폭 1.5 mm / 10 Hz ~ 55 Hz ~ 10 Hz (스윙 1 분) / X, Y, Z 3 방향 / 매회 1 시간.

*5 : 1 = 없음 / 2 = 단락 / 3 = 전원역전극성 / 4 = 서지억제

홈 치수도 조임쇠(Clamp) / 브라켓



단위 : mm